

## CESTA RUSTICA IMPILABILE PER FRUTTA E VERDURA



### MATERIALI (PER 1 CESTA):

(1) Asse 2,5 x 5 x 180 cm

(4) Listelli 120 cm

chiodi

colla per legno

impregnante



## STRUMENTI:

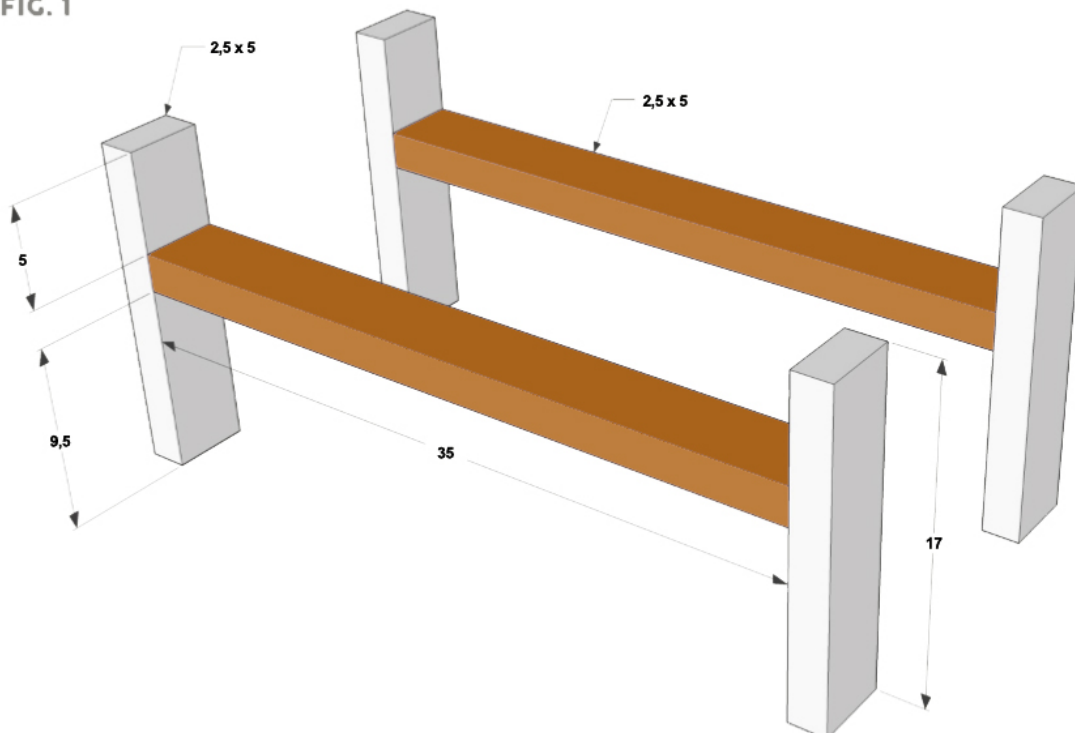
metro  
matita  
sega circolare o manuale  
martello  
occhiali protettivi  
cuffia antirumore



## FASE 1

Misurare e segnare a 5 cm dalla parte alta della gamba. Attaccare le guide di supporto con la colla e chiodi

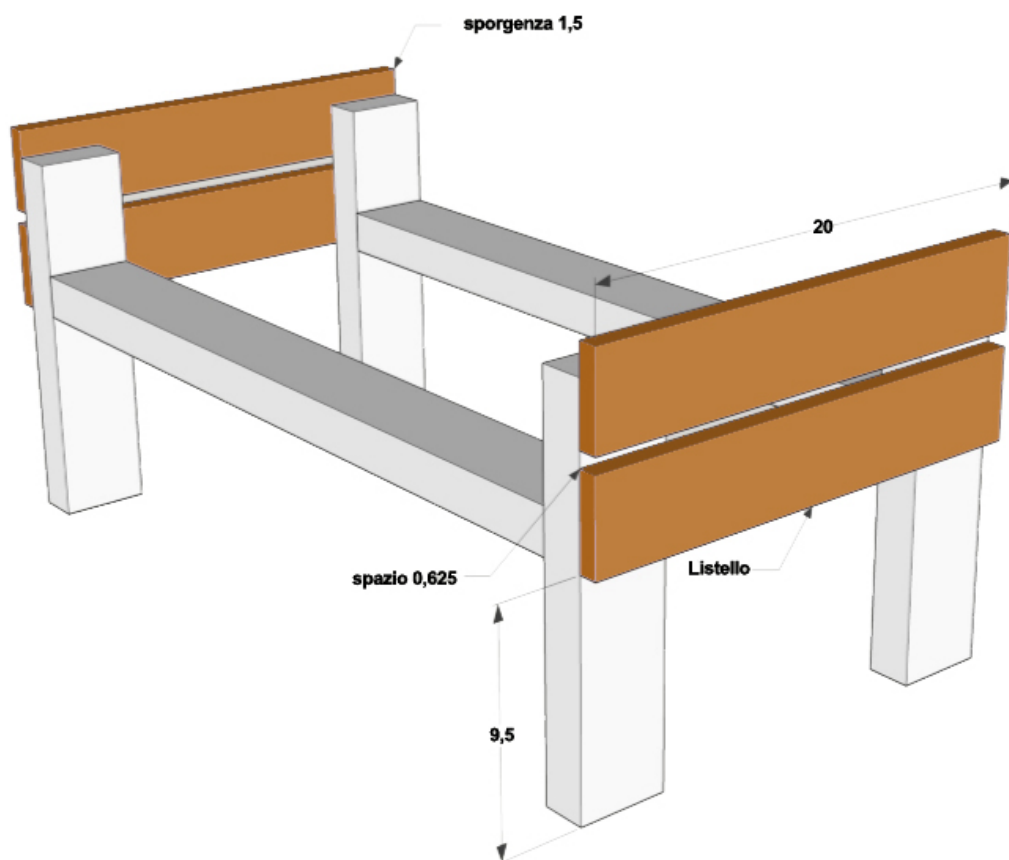
FIG. 1



## FASE 2

Misurare e tagliare i lati corti della cesta. Attaccare i listelli alle gambe con colla e chiodi, spaziandole di 0.625 cm. Assicurarsi di lasciare una sporgenza superiore per poter impilare le ceste.

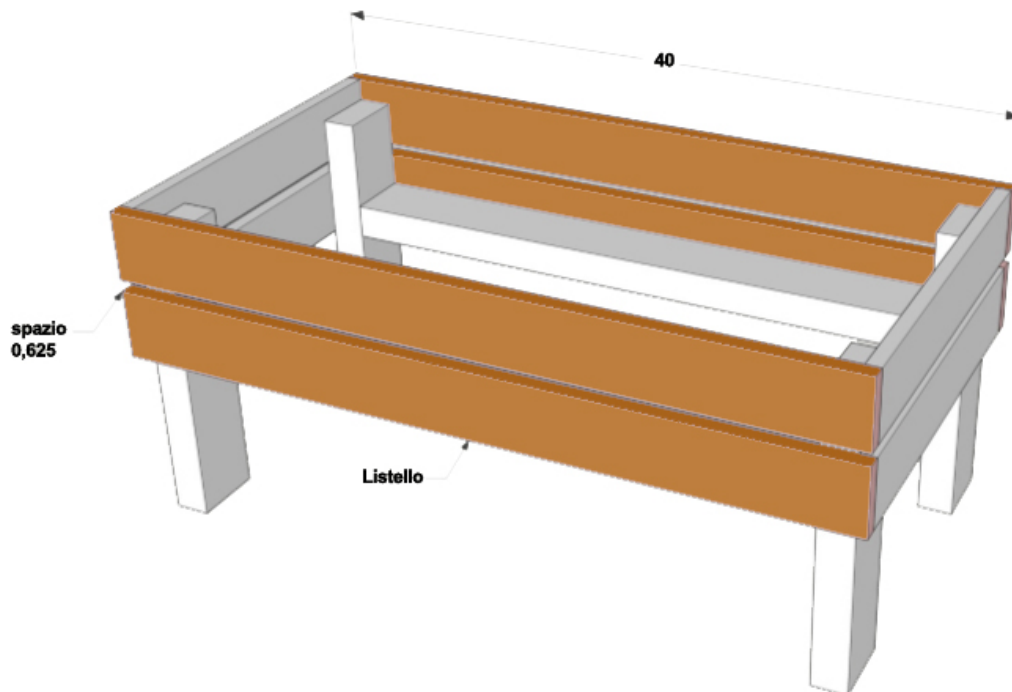
FIG. 2



### FASE 3

Misurare e tagliare i lati lunghi della cesta. Attaccare i listelli alle gambe con colla e chiodi, spaziandole di 0.625 cm. Assicurarsi di lasciare una sporgenza superiore per poter impilare le ceste.

FIG. 3



## FASE 4

Misurare e tagliare i listelli per il fondo. Attaccarli alle gambe con colla e chiodi, spaziandole di 0.625 cm. Completare il tutto passando l'impregnante per dare un effetto più rifinito.

FIG. 4

